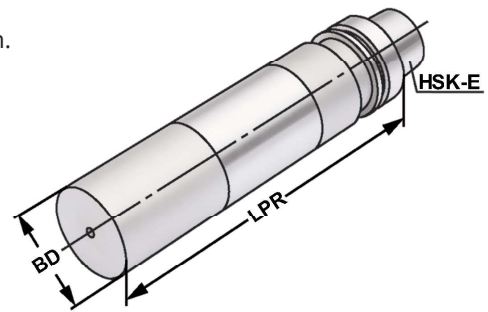


Boring bar blanks
Barres d'alésage



Verwendung:
Zur Herstellung von Sonderwerkzeugen.
Application:
For the manufacturing of special tools.
Application:
Pour la fabrication d'outils spéciaux.

ISO
12164Form
E

Bestell-Nr.
Order no.
Référence

HSK

LPR

BD

E25.17.30

HSK-E 25

40

30,0

E32.17.32

HSK-E 32

100

32,5

E40.17.40

HSK-E 40

125

40,5

E50.17.50

HSK-E 50

125

50,5

E63.17.63

HSK-E 63

250

63,5

Ausführung:
Version:
Version:

Kegel und Bund gehärtet und geschliffen. Schaft weich zur weiteren Bearbeitung.
Cone and flange hardened and grinded. Soft body for later processing.
Cône et collerette durcis et rectifiés. Corps doux pour un usinage ultérieur.

5

